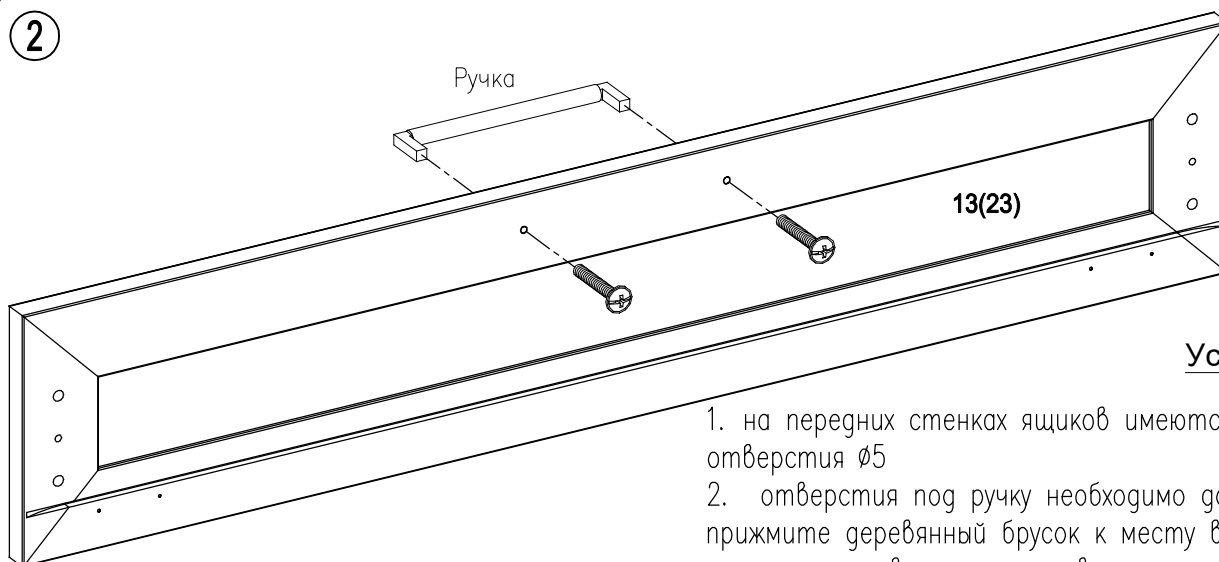
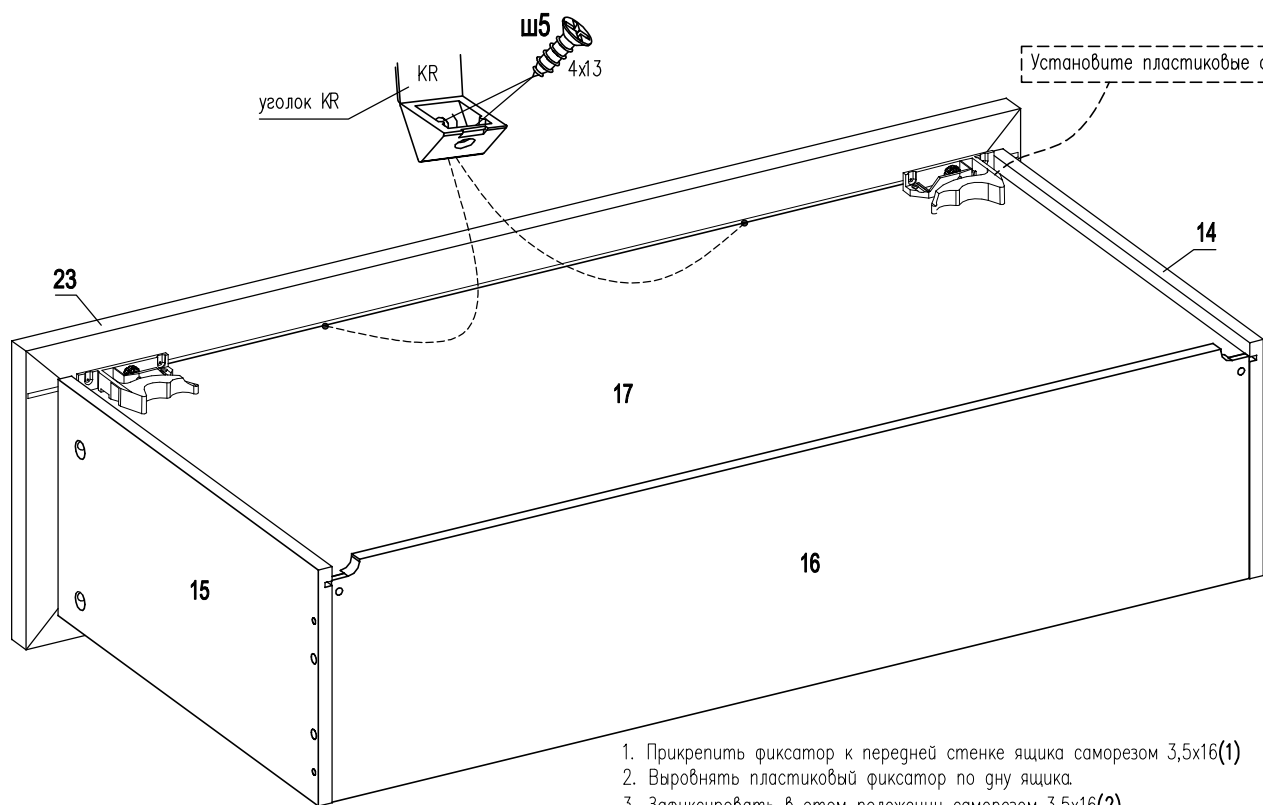


2



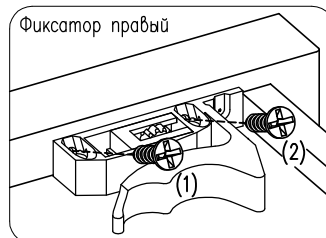
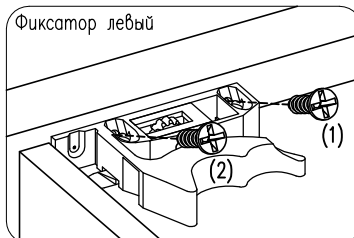
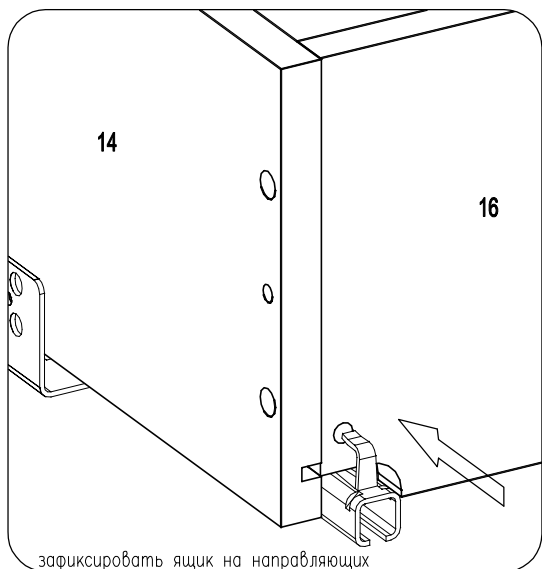
Установка ручек

1. на передних стенках ящиков имеются недосверленные отверстия $\phi 5$
2. отверстия под ручку необходимо досверлить. прижмите деревянный брусок к месту выхода сверла и аккуратно досверлите насквозь.

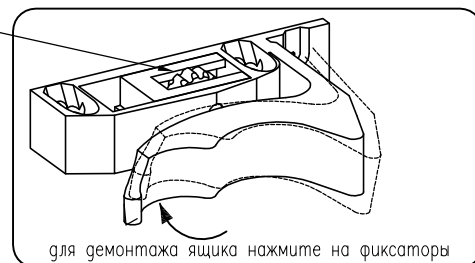


Установите пластиковые фиксаторы

1. Прикрепить фиксатор к передней стенке ящика саморезом 3,5x16(1)
2. Вывернуть пластиковый фиксатор по дну ящика.
3. Зафиксировать в этом положении саморезом 3,5x16(2)



посредством регулировочного колесика можно регулировать ящик по высоте до +2мм



установка ящиков